

für große und schwere Schiebetore  
- gewerblich oder privat



**BK - die Antriebsserie zur Automatisierung großer und schwerer Tore im gewerblichen und industriellen Bereich. Auch in privaten Bereichen mit hoher Auslastung der Toranlage, zum Beispiel Wohnanlagen, verrichten die Antriebe zuverlässig ihren Dienst.**

### Die Besonderheiten

- ✓ 230 V oder 400 V Technologie für alle Einsatzbereiche
- ✓ bis 2200 kg Torgewicht / bis 20 m Torlänge
- ✓ mit Encodertechnologie bei den E-Modellen
- ✓ patentierte Höhenverstellung des Antriebes
- ✓ integrierte Motorsteuerung
- ✓ Notentriegelung per Funk beim BK-P mit PRATICO-System
- ✓ elektronische Anfahr Drehmomenterhöhung (nur 230 Volt)
- ✓ elektronische Bremse für minimalen Nachlaufweg
- ✓ DTA ready
- ✓ wartungsarm

**DTA**  
ready

### Die Steuerung

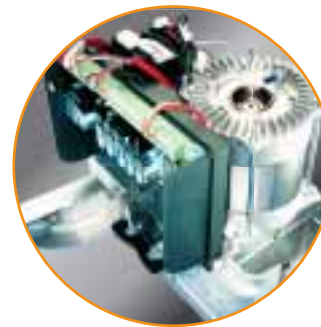
- ✓ AUF-STOP-ZU Schrittschaltung per Taster / Funkbefehl
- ✓ AUF-Befehl per Taster / Funkbefehl
- ✓ Teilöffnung per Taster oder Funkbefehl über Kanal 2
- ✓ Krafteinstellung 4-stufig
- ✓ Autozulauf einschaltbar / Zeit von 0 - 120 Sek.
- ✓ Blinkleuchtenanschluss 230 Volt / 25 W mit Vorblinken
- ✓ Kontrollleuchtenanschluss 230 Volt
- ✓ wählbare Impuls- oder Totmannsteuerung
- ✓ Befehlseingänge für AUF und ZU für 3-Tastenbedienung
- ✓ Master-/Slavemotor einstellbar bei 2 Motorenbetrieb
- ✓ Sicherheitskreis STOP zum Anschluss von STOP-Tastern
- ✓ Sicherheitskreis Zulauf mit Reversierung
- ✓ Sicherheitskreis Teilstop
- ✓ 24 Volt Ausgang zur Stromversorgung externer Geräte
- ✓ integrierter 2-Kanal-Funkdecoder
- ✓ Steckplatz für alle gängigen CAME Funkempfänger
- ✓ eingebautes potenzialfreies Ausgangsrelais für Kanal 2
- ✓ ...und viele weitere Top-Ausstattungsmerkmale mehr!



Laufwegspeicherung durch Encodertechnologie bei den E-Modellen



Notentriegelung per Funk mit dem PRATICO-System beim BK-1200P



im Antrieb integrierte Motorsteuerung



Um eine einwandfreie Funktionalität und Kompatibilität gewährleisten zu können, empfehlen wir, nur original CAME Produkte und Zubehör einzusetzen!

Antriebe und Zubehör finden Sie in unserem reichhaltigen Sortiment, zum Beispiel: Torantriebe, Schranken, Befehlsgeräte, Lichtschranken, Standgehäuse, Dauerparksysteme, Ampeln, Blinkleuchten und vieles Weitere mehr.

Serie BK - für große und schwere Schiebetore

**Technische Daten:** (E) = Modell auch erhältlich mit Encoder — (P) = Modell auch erhältlich mit Notentriegelungssystem per Funk - PRATICO

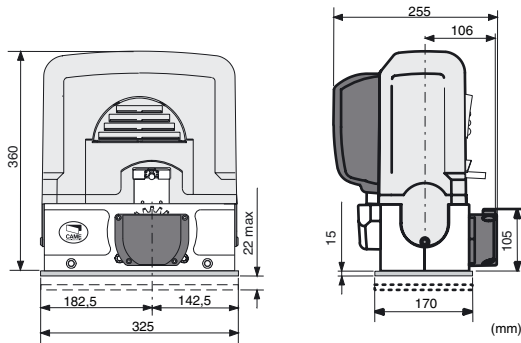
| Modell          | BK 1200 (P) (E) | BK 1800 (E)   | BK 2200 (E)   | BK 22TX4 (E)  | BK 22TX6     |
|-----------------|-----------------|---------------|---------------|---------------|--------------|
| Anschluss       | 230 V           | 230 V         | 230 V         | 400 V         | 400 V        |
| Leistung max.   | 380 W           | 480 W         | 580 W         | 600 W         | 600 W        |
| ED              | 50 %            | 50 %          | 50 %          | 50 %          | 50 %         |
| Drehmoment      | 31 Nm           | 42 Nm         | 54 Nm         | 60 Nm         | 60 Nm        |
| max. Kraft      | 850 N           | 1150 N        | 1500 N        | 1650 N        | 1650 N       |
| Laufzeit        | 10,5 m/Min.     | 10,5 m/Min.   | 10,5 m/Min.   | 10,5 m/Min.   | 10,5 m/Min.  |
| Selbsthemmung   | ja              | ja            | ja            | ja            | ja           |
| Endschalter     | mech./digital   | mech./digital | mech./digital | mech./digital | mechanisch   |
| Endlagenbremse  | elektronisch    | elektronisch  | elektronisch  | Magnetbremse  | Magnetbremse |
| max. Torlänge   | 8 m             | 9 m           | 10 m          | 13 m          | 20 m         |
| max. Torgewicht | 1200 kg         | 1800 kg       | 2200 kg       | 2200 kg       | 2200 kg      |
| Schutzart       | IP 54           | IP 54         | IP 54         | IP 54         | IP 54        |



**Betriebstemperatur**

min. -20°C — max. +55°C

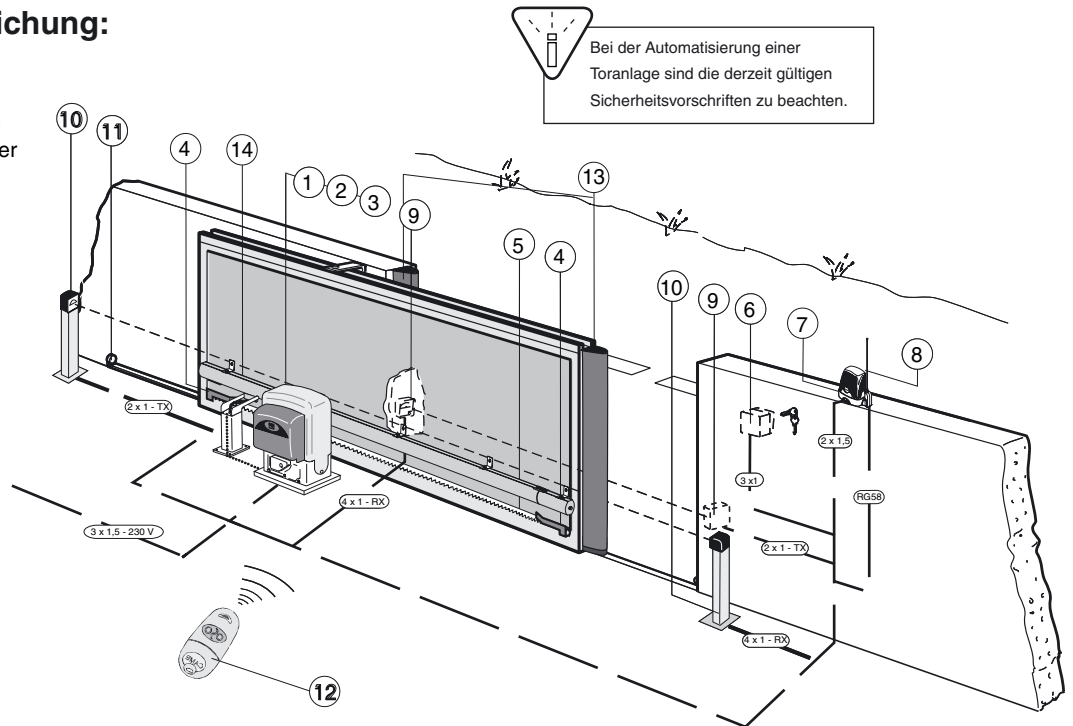
**Bemaßung:**



Gewichtsangaben gelten für bodengeführte Tore.  
Bei freitragenden Toren vermindert sich das max. Gewicht um 20% !

**Beispiel-Systemzeichnung:**

1. BK Antriebsmotor
2. integrierte Motorsteuerung
3. eingebauter Funkempfänger
4. Endschalterbügel
5. Zahnstange
6. Schlüsseltaster
7. Blinkleuchte
8. Außenantenne
9. IR-Lichtschranke
10. Lichtschrankenstandsäule
11. Endanschlag
12. Handsender
13. Sicherheitsleiste
14. Stromzuführungssystem



Bei der Automatisierung einer Toranlage sind die derzeit gültigen Sicherheitsvorschriften zu beachten.



**Das CAME Produktsortiment:**

- > Drehtorantriebe
- > Schiebetorantriebe
- > Garagentorantriebe
- > Falttorantriebe
- > Sektionaltorantriebe
- > mechanisches Torzubehör
- > Automatiktürantriebe
- > Kettenbarrieren/Parkbügel
- > Schranken /Parksysteme
- > automatische Poller
- > Funkanlagen
- > Sicherheitszubehör



**Ihr CAME Fachhändler:**