



Der kompakte Drehtorantrieb mit Hebelarm zur Montage am Torpfeiler. Ideal für breite gemauerte Pfeiler, da zwischen Flügeldrehpunkt und Antrieb bis zu 200 mm Abstand möglich sind. Die Kraftübertragung erfolgt mit einem stabilen und gekröpften Hebelarm, der das Tor in eine gleichmäßige Bewegung versetzt. Sicherheit, Zuverlässigkeit und reichhaltige Ausstattung sind Qualitätsmerkmale dieser Antriebsserie.

### Die Besonderheiten

- ✓ für 1- oder 2-flügelige Toranlagen
- ✓ bis max. 2,3 m Flügelbreite
- ✓ Schutz gegen Einklemmen durch gebogenen Hebelarm
- ✓ Soft-Stop für sanftes und leises Schließen bei F 7024N
- ✓ feine Kraftabschaltung bei F 7024N
- ✓ flexibel einsetzbar durch variable Anbringungsmaße
- ✓ nach wenigen Grundeinstellungen einsatzbereit
- ✓ der Hebelarm wird leicht von den Torstreben kaschiert
- ✓ in 24V oder 230V erhältlich
- ✓ robustes und witterungsbeständiges Kunststoffgehäuse
- ✓ wartungsarm



#### bei Stromausfall

- Notentriegelung über Hebel
- Notentriegelung von abschließbarer Schutzklappe geschützt
- optional über Zusatzplatine und AKKU zu öffnen (F 7024N)



#### gebogener Hebelarm

am Hebelarm werden dadurch Scher- und Quetschstellen vermieden.

### Die Steuerung

- > individuelle Kräfteinstellung je nach Torgröße
- > stufenlose Kräfteinstellung (F 7024N)
- > Reversierung bei Hindernislauf (F 7024N)
- > Soft-Stop für leises und sanftes Schließen (F 7024N)
- > wahlweise Impuls- oder Totmannbetrieb einstellbar
- > Impulsbetrieb über Funk und/oder Taster
- > Fußgängeröffnung
- > einstellbare Flügelverzögerung bei 2-flügl. Drehtoranlagen
- > aktivierbare Vorwarnzeit der Blinkleuchte
- > Schließautomatik einschaltbar, mit individueller Zeiteinstellung
- > Sicherheitskreise zum Anschluss von Sicherheitselementen
- > Steckplatz für alle gängigen CAME Funkempfänger
- >> und viele weitere Top-Ausstattungsmerkmale mehr ...



### Modelle mit 24V-Technologie:

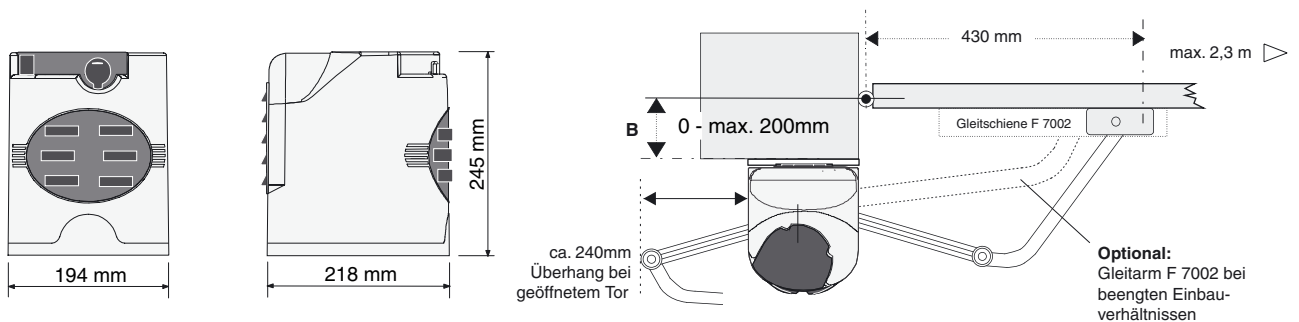
- Soft-Stop in den Endlagen
- feinfühliges Kraftabschaltung
- Reversierung bei Hindernislauf
- für hohe Frequentierung geeignet
- kann mit Zusatzplatine über AKKU bei Stromausfall geöffnet werden



Um eine einwandfreie Funktionalität und Kompatibilität gewährleisten zu können, empfehlen wir, nur original CAME Produkte und Zubehör einzusetzen!

Modell	F 7000	F 7001	F 7024
Steuerung/Motor	230V / 230V	- / 230V	230V / 24V
Leistung max.	160 W	160 W	140 W
ED	30 %	30 %	intensiv
Kraft max.	180 Nm	180 Nm	180 Nm
Laufzeit (90°)	ca. 13 Sek.	ca. 13 Sek.	ca. 13-15 Sek.
Selbsthemmung	ja	ja	ja
Endschalter/Soft-Stop	AUF-ZU / —	AUF-ZU / —	— / Soft-Stop
max. Flügellänge	2,3 m	2,3 m	2,3 m
max. Flügengewicht	200 kg	200 kg	200 kg
Schutzart	IP 54	IP 54	IP 54
Temp.-Bereich		-20° -> +55°	

## Bemaßung:

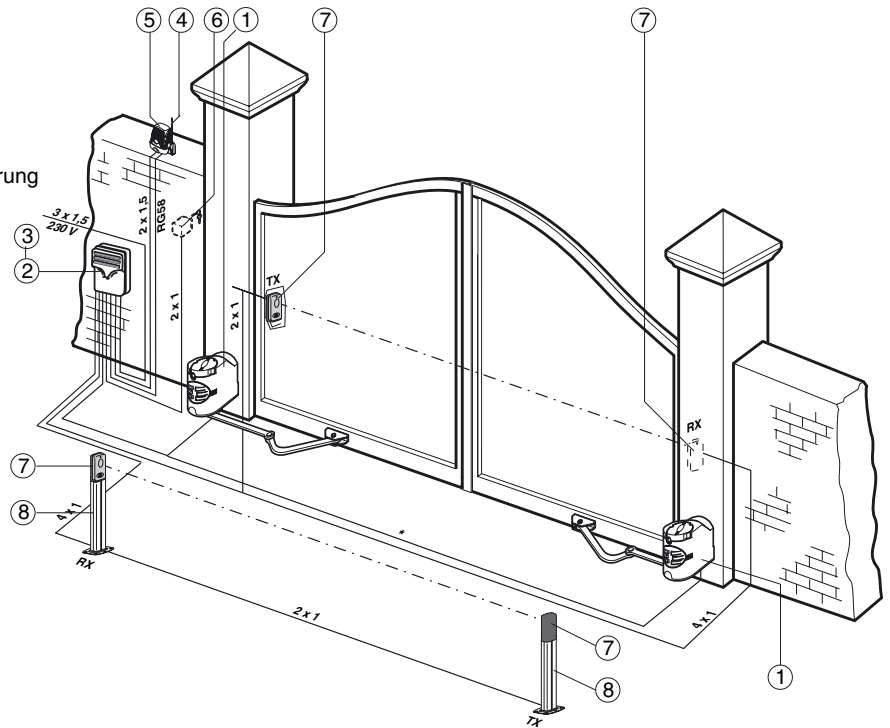


## Beispiel-Systemzeichnung:

- 1) Motoren der Serie FAST
- 2) Steuerung
- 3) Steck-Funkmodul TAF 43S
- 4) Außenantenne zur Reichweiten-Optimierung
- 5) Blinkleuchte zur optischen Warnung
- 6) Schlüsseltaster
- 7) IR-Lichtschranken
- 8) Lichtschrankensäule
- 9) Handsender



Bei der Automatisierung einer Toranlage sind die derzeit gültigen Sicherheitsvorschriften zu beachten.



### Das CAME Produktsortiment:

- > Drehtorantriebe
- > Schiebetorantriebe
- > Garagentorantriebe
- > Industrietorantriebe
- > Torprofilsystem
- > mechanisches Torzubehör
- > Automatiktürantriebe
- > Kettenbarrieren/Parkbügel
- > Schranken / Parksyste
- > versenkbare Poller
- > Absperrpoller / -pfosten
- > Drehkreuze / Drehsperrn



### Empfohlen von Ihrem CAME Fachhändler: