



CAME Befehlsgeräte zur manuellen Bedienung Ihrer automatisierten Anlage. Ob über den klassischen Schlüsseltaster, das digitale Codeschloss mit über 1,6 Mio. Codiermöglichkeiten pro Kanal oder das moderne berührungslose Transpondersystem DPS COM S mit ID-Karten und ID-Schlüsselanhängern - CAME bietet für jede Anforderung das ideale Produkt.

## Schlüsseltaster Serie SET

- > **SET-E Schlüsseltaster AP**  
Schlüsseltaster auf Putz, einbruchshemmend, mit ALU-Frontplatte, Einbaurahmen und ALU- Aufputzgehäuse, komplett mit Schlüssel.  
1 Schließerkontakt und 1 Wechslerkontakt.
- > **SET-I Schlüsseltaster UP**  
Schlüsseltaster unter Putz, einbruchshemmend, mit ALU-Frontplatte, Einbaurahmen und Unterputzdose, komplett mit Schlüssel.  
1 Schließerkontakt und 1 Wechslerkontakt.
- > **CSS Schlüsseltasterstandsäule** mit SET-I eingebaut.  
Standsäule mit 1 m Höhe aus ALU Profil mit Bodengrundplatte.



## Codeschlösser Serie S

Codeschlösser mit 1,6 Mio. Codiermöglichkeiten. Die separate Decodier- und Speichereinheit wird über zwei Drähte mit der Edelstahlkastatur verbunden.

- > **S 6001** - 1-Kanal Codeschloss in unter Putz Version
- > **S 6002** - 2-Kanal Codeschloss in unter Putz Version, mit separater Speicherung der zwei Kanäle.
- > **S 7001** - 1-Kanal Codeschloss in auf Putz Version
- > **S 7002** - 2-Kanal Codeschloss in auf Putz Version, mit separater Speicherung der zwei Kanäle.
- > **CLM Standsäule** für Serie S  
Standsäule mit 1 m Höhe aus ALU Profil mit Bodengrundplatte.



## Transpondersystem DPS COM S

- > **DPS COM S** - Standalone Leser für berührungslose ID-Karten/-Schlüsselanhänger in auf Putz Version. Einbruchshemmend durch ALU-Frontplatte.  
12/24 Volt Betriebsspannung, 1 potenzialfreier Schließerkontakt.
- > **DPS IDSS** - ID-Karte mit eingebautem Mikrochip, Größe 55 x 86 mm, einzeln fest codiert ( 13-stelliger Zufallscode ) und Farbe weiß neutral.
- > **DPS IDAS** - ID-Schlüsselanhänger mit eingebautem Mikrochip, Größe 40 mm oval, einzeln fest codiert ( 13-stelliger Zufallscode ) und Farbe dunkelblau.
- > **CLM Standsäule** für DPS COM S  
Standsäule mit 1 m Höhe aus ALU Profil mit Bodengrundplatte.



## Magnetkartenleser SBR

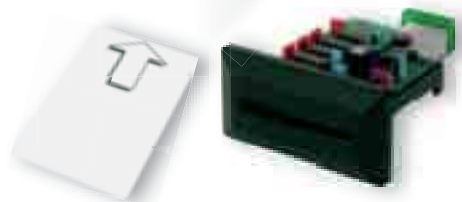
- > **SBR 106** - Einbau-Codekartenleser für Magnetcodekarten SBR 10 im EC - Format für eine unbegrenzte Anzahl gleicher Codekarten. Die verschlüsselte Kartenkennung wird auf der Magnetspur ( Spur 2 ) werkseitig codiert und beim Einschieben in den gleich programmierten Magnetkartenleser ausgewertet. Bei Übereinstimmung der Karten- und Leserdaten wird der Relaiskontakt geschaltet.

**Für den Einbau in unsere Standgehäuse ab dem Modell CGF geeignet.**

**Versorgungsspannung:** 20 - 24 Volt AC, 20 - 30 Volt DC

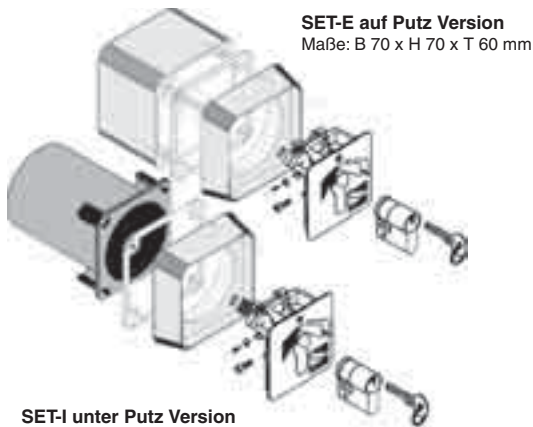
**Relaisausgang:** potenzialfreier Wechslerkontakt mit einstellbarer Haltezeit von 1 - 3 Sek.

- > **SBR 10** - Codekarten mit Magnetstreifen für SBR 106 Codekartenleser.  
**Individueller Werbeaufdruck möglich.**



Um eine einwandfreie Funktionalität und Kompatibilität gewährleisten zu können, empfehlen wir, nur original CAME Produkte und Zubehör einzusetzen!  
Antriebe und Zubehör finden Sie in unserem reichhaltigen Sortiment, zum Beispiel: Torantriebe, Schranken, Befehlsgeräte, Lichtschranken, Standgehäuse, Dauerparksysteme, Ampeln, Blinkleuchten und vieles Weitere mehr.

## Schlüsseltaster Serie SET



**SET-E auf Putz Version**  
Maße: B 70 x H 70 x T 60 mm

**SET-I unter Putz Version**  
Maße: B 70 x H 70 x T 75 mm  
(incl. UP Dose / Rahmen 10 mm Höhe)

### Technische Daten:

Der Universal-Schlüsseltaster SET ist im Außenbereich einsetzbar. Der eingebaute Profilhalbzylinder ( verkürzte Ausführung ) betätigt nach rechts einen potenzialfreien Schließer, nach links wird ein potenzialfreier Wechsler betätigt.

2 Schlüssel im Lieferumfang enthalten.

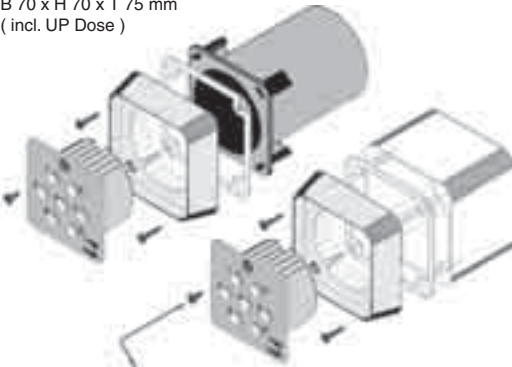
Weitere gleichschließende Schlüssel können geliefert werden.

**Schalterausgang:** 1 x potenzialfreier Schließer, max. 1 A / 24 Volt  
1 x potenzialfreier Wechsler, max. 1 A / 24 Volt

**Massive Ausführung mit Metallfrontplatte. Einbruchshemmend !**

## Codeschlösser Serie S

**unter Putz Version S 6001/6002**  
B 70 x H 70 x T 75 mm  
(incl. UP Dose )



**auf Putz Version S 7001 / 7002**  
B 70 x H 70 x T 60 mm

Die Auswertung und Programmierung erfolgt durch eine separate Elektronik im IP 65 Gehäuse. Die Verbindung zwischen dem Tastenfeld im Außenbereich und der Elektronik im Innenbereich wird durch ein Kabel mit 2 Adern hergestellt. Bei der 2-Kanal Auswerteelektronik kann mittels DIP-Schalter dem 1. Kanal eine mono- oder bistabile Funktion zugewiesen werden.

### Technische Daten:

**Versorgungsspannung:** 12 / 24 Volt AC/DC

**Stromaufnahme:** 110 mA

**Leistungsaufnahme max.:** 2,64 Watt

**Länge der Codierung:** max. 6 Digits / Zahlen

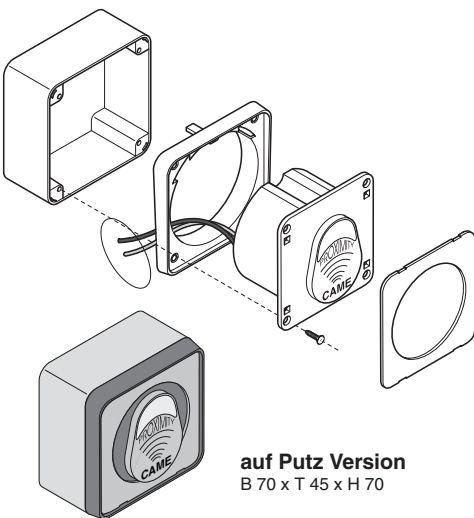
**Codiermöglichkeiten:** 1.679.616

**Temperaturbereich:** - 20 bis + 70

**Relaisausgang:** 1 ( 2 ) potenzialfreier Schließer 1. Kanal potenzialfreier Wechsler.

**Massive Ausführung mit Edelstahlfrontplatte**

## Transpondersystem DPS COM S



**auf Putz Version**  
B 70 x T 45 x H 70

Es können bis zu 100 berührungslose ID-Karten oder -Schlüsselanhänger mit diesem System verwaltet werden. Beim Vorbeiführen der Karte / Anhänger in einem maximalen Abstand von 50 mm an der Leseeinheit wird die gespeicherte Karte erkannt. Ein potenzialfreies Relais schaltet im mono- oder bistabilen Betrieb. Sperrung/Freigabe aller Karten/Anhänger. Im Außenbereich einsetzbar.

### Technische Daten:

**Betriebsspannung:** 12 / 24 Volt AC / DC

**Schalterausgang:** potenzialfreier Schließer, max. 1 A / 24 Volt

**Art:** Mono- oder Bistabil

**Kapazität:** max. 100 Karten

**Leseabstand:** max. 50 mm

**ID Medien:** DPS IDSS (berührungslose ID-Karten) oder DPS IDAS (berührungslose ID-Anhänger)

**Temperaturbereich:** - 20 bis + 70

**Komfortables Standalone System - kein PC erforderlich!**



### Das CAME Produktsortiment:

- > Drehorantriebe
- > Schiebetorantriebe
- > Garagentorantriebe
- > Falttorantriebe
- > Sektionaltorantriebe
- > mechanisches Torzubehör
- > Automatiktürantriebe
- > Kettenbarrieren/Parkbügel
- > Schranken /Parksysteme
- > automatische Poller
- > Funkanlagen
- > Sicherheitszubehör



### Ihr CAME Fachhändler: