

ideal für schmiedeeisernerne Tore
und breite Torpfeiler

FERNI

CAME
AUTOMATISCHE ANTRIEBE

FERNI, die Alternative bei breiten Torpfeilern und schmiedeeisernen Toren. Der schlanke gekröpfte Hebelarm fügt sich harmonisch in das Gesamtbild des Tores ein und versetzt es kraftvoll in eine gleichmäßige Bewegung.

Die Besonderheiten

- ✓ gekröpfter Arm für Sicherheit ohne Scherstellen
- ✓ bis 4 m Flügellänge
- ✓ nur 10 cm Überhang des Beschlages bei geöffnetem Tor
- ✓ eingebaute Endschalter
- ✓ 24 V Technologie beim F 1024
- ✓ optionaler Gleit- und Teleskoparm
- ✓ wartungsarm

Die Steuerungen

- ✓ Auf-Stop-Zu oder nur Auf-Befehl per Taster / Funk
- ✓ Gehflügelöffnung über Taster / Funk für Fußgängerdurchgang
- ✓ wahlweise Impuls- oder Totmannbetrieb einstellbar
- ✓ Kraftabschaltung / Reversierung bei Hindernisaufwurf (F 1024)
- ✓ einstellbare Flügelverzögerung bei 2- flügl. Drehtoranlagen
- ✓ Autozulauf einschaltbar, mit individueller Zeiteinstellung
- ✓ 3 Sicherheitskreise
- ✓ Sicherheitskreis zum Anschluss von Stoptastern
- ✓ Sicherheitskreis zum Anschluss von Lichtschranken
- ✓ Anschluss für optische Warneinrichtungen (Blink-/Rundumleuchten)
- ✓ Anschluss für Kontrollleuchten
- ✓ aktivierbare Vorwarnzeit der Blinkleuchte
- ✓ Anschluss für Elektroschloss
- ✓ individuelle Kräfteinstellung je nach Torgröße
- ✓ integrierter 2-Kanal-Funkdecoder
- ✓ Steckplatz für alle gängigen CAME Funkmodule
- ✓ 2. Kanal mit potenzialfreiem Relaisausgang



24 V Technologie für einen hohen Nutzungsgrad, eine fein einstellbare Kraftabschaltung und Soft-Stop in den Endlagen.



Notentriegelungshebel

eingebaute Endschalter



Um eine einwandfreie Funktionalität und Kompatibilität gewährleisten zu können, empfehlen wir, nur original CAME Produkte und Zubehör einzusetzen!

Antriebe und Zubehör finden Sie in unserem reichhaltigen Sortiment, zum Beispiel: Torantriebe, Schranken, Befehlsgeräte, Lichtschranken, Standgehäuse, Dauerparksysteme, Ampeln, Blinkleuchten und vieles Weitere mehr.

FERNI - Drehtorantrieb mit Hebelarm

Technische Daten:

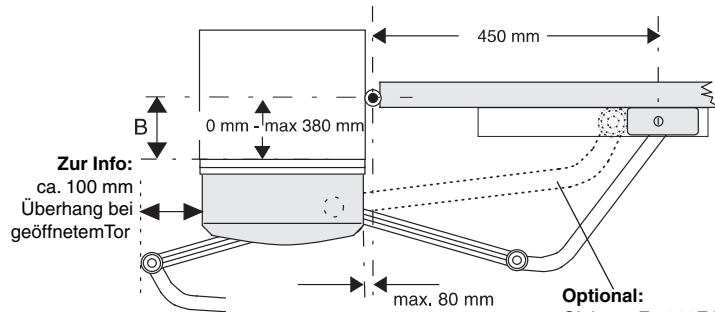
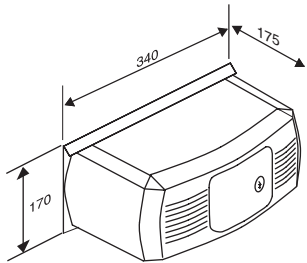
Modell	F 1000	F 1100	F 1024
Anschluss	230 V	230 V	230 V / 24 V
Leistung max.	150 W	110 W	180 W
ED	30 %	50 %	intensiv
max. Kraft	320 Nm	380 Nm	470 N
Laufzeit	ca. 18 Sek.	ca. 18 Sek.	ca. 13 - 18 Sek.
Selbsthemmung	ja	nein	ja
Endschalter	AUF/ZU	AUF/ZU	AUF/Soft-Stop
Schutzart	IP 54	IP 54	IP 54
bei Flügelhöhe	1,5 m	2,0 m	1,5 m
max. Flügelbreite	3,8 m	4,0 m	3,8 m
max. Flügelgewicht	400 kg	400 kg	400 kg



Bei der Automatisierung einer Toranlage sind die derzeit gültigen Sicherheitsvorschriften zu beachten.

Temp.-Bereich min. -20°C — max. +55°C

Bemaßung:

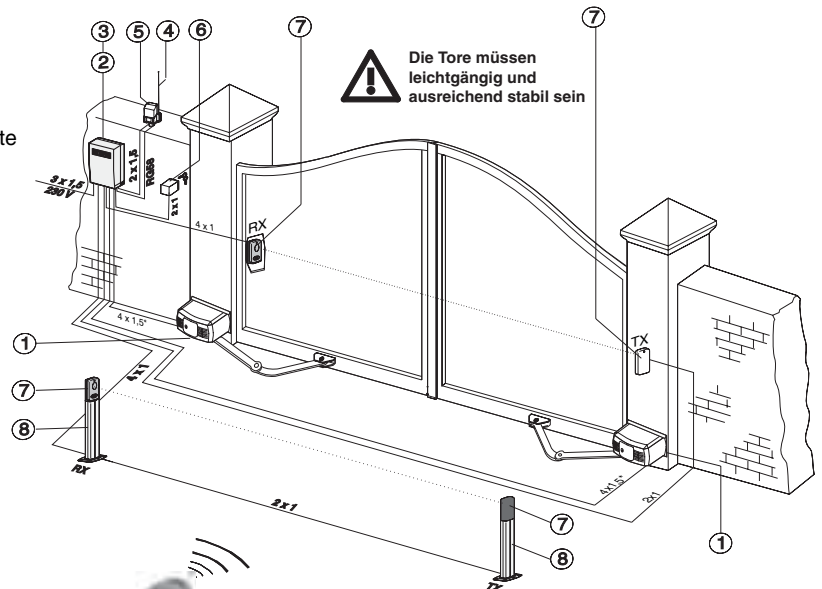


Optional: Gleitarm F 7002F bei beengten Einbaueverhältnissen. Die max. Flügelänge reduziert sich auf 2,5 m.

Beispiel-Systemzeichnung:

Beschreibung

1. Hebelarm - Antriebsmotoren der Serie FERNI
2. externe Motorsteuerung
3. eingestecktes Funkmodul
- 3a. Handsender
4. Außenantenne zur Optimierung der Funkreichweite
5. Blinkleuchte als optische Warneinrichtung
6. Schlüsseltaster
7. Infrarotlichtschranken
8. Standsäule für Lichtschranken



Flügel-länge	max. Flügelgewicht
2,00	800 kg
2,50*	600 kg
3,00	500 kg
3,50	450 kg
4,00	400 kg

*ab 2,50 m Flügelänge wird ein Elektroschloss benötigt



Das CAME Produktsortiment:

- > Drehtorantriebe
- > Schiebetorantriebe
- > Garagentorantriebe
- > Falltorantriebe
- > Sektionaltorantriebe
- > mechanisches Torzubehör
- > Automatiktürantriebe
- > Kettenbarrieren/Parkbügel
- > Schranken /Parksysteme
- > automatische Poller
- > Funkanlagen
- > Sicherheitszubehör



Ihr CAME Fachhändler:

*Achtung! Bei F 1024 müssen pro Motor 7 x 1,5 Kabel verlegt werden (max. Länge 10 m). Ab 10 m 7 x 2,5 Kabel (max. Länge 20 m).