

Hammerschlagoptik -
ideal für schmiedeeiserne Tore

KRONO

CAME
AUTOMATISCHE ANTRIEBE



Die Drehtorantriebe der Serie KRONO, KRONO A mit Steuerung ZA 4 und KRONO B mit Steuerung ZA 3A, im Hammerschlagdesign eignen sich optisch ideal zur Automatisierung von schmiedeeisernen Drehtoren. Sie werden an Tor und Pfosten montiert und eignen sich daher ideal zur Erstausrüstung und Nachrüstung von ein- oder zweiflügeligen Toranlagen.

Die Besonderheiten:

- ✓ optisch ideal für schmiedeeiserne Tore
- ✓ mit beweglicher Aufhängung auch für steigende Tore geeignet (max. 8%)
- ✓ bis max. 110° Öffnungswinkel
- ✓ robuste Spindelmechanik
- ✓ Endschalter für Tor AUF/ZU (KRONO B)
- ✓ selbsthemmend für einwandfreie Torverriegelung
- ✓ notentriegelbar am Antrieb
- ✓ wartungsarm



Notentriegelung

Die Notentriegelung liegt direkt am Antriebskopf. Bei Bedarf kann der Antrieb hier entriegelt und das Tor manuell geöffnet werden.



Einstellschrauben

Durch Drehung kann beim Antrieb KRONO B an diesen Schrauben der Endschalter für Tor-AUF und Tor-ZU eingestellt werden.

Die Steuerungen

- > einstellbarer Impuls- oder Totmannbetrieb
- > Impulsbedienung über Funk oder Taster
- > Fußgängeröffnung (nur bei ZA 3)
- > einstellbare Flügelverzögerung bei 2-flügl. Drehtoranlagen
- > Schließautomatik einschaltbar, mit individueller Zeiteinstellung
- > Sicherheitskreis mit Reversierung für Lichtschranken
- > aktivierbare Vorwarnzeit der Blinkleuchte (nur bei ZA 3)
- > Anschluss für Elektroschloss (nur bei ZA 3)
- > individuelle Kräfteinstellung je nach Torgröße
- > 2-Kanal Funkdecodiereinheit eingebaut (nur bei ZA 3)
- > Steckplatz für alle gängigen CAME Funkempfänger
- > 2. Kanal mit potenzialfreiem Relaisausgang (nur bei ZA 3)
- >> und weitere Top-Ausstattungsmerkmale mehr ...



Um eine einwandfreie Funktionalität und Kompatibilität gewährleisten zu können, empfehlen wir, nur original CAME Produkte und Zubehör einzusetzen!

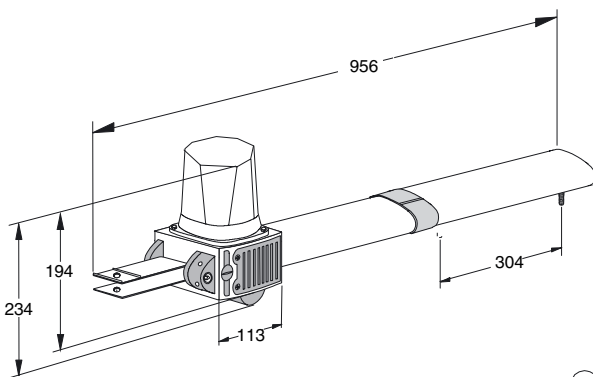
Technische Daten:

| Modell | KRONO A | KRONO B |
|------------------|----------------|-------------|
| Steuerung/Motor | 230V / 230V | 230V / 230V |
| Leistung max. | 130 W | 130 W |
| ED | 30 % | 30 % |
| Drehmoment max. | 3000 N | 3000 N |
| Laufzeit (90°) | ca. 22 Sek. | ca. 22 Sek. |
| Selbsthemmung | ja | ja |
| Endschalter | nein | AUF/ZU |
| max. Flügelhöhe | 1,5 m | 1,5 m |
| max. Flügellänge | 3,0 m | 3,0 m |
| max. Flügellänge | 400 kg | 400 kg |
| Schutzart | IP 54 | IP 54 |
| Temp.-Bereich | -20°C -> +55°C | |

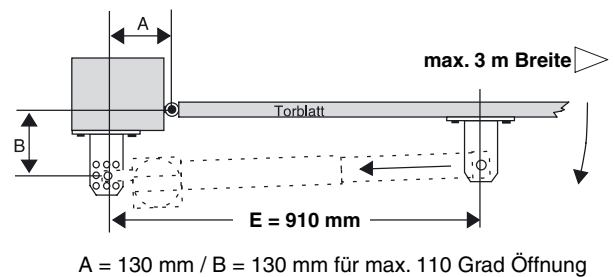


Bei der Automatisierung einer Toranlage sind die derzeit gültigen Sicherheitsvorschriften zu beachten.

Bemaßung:

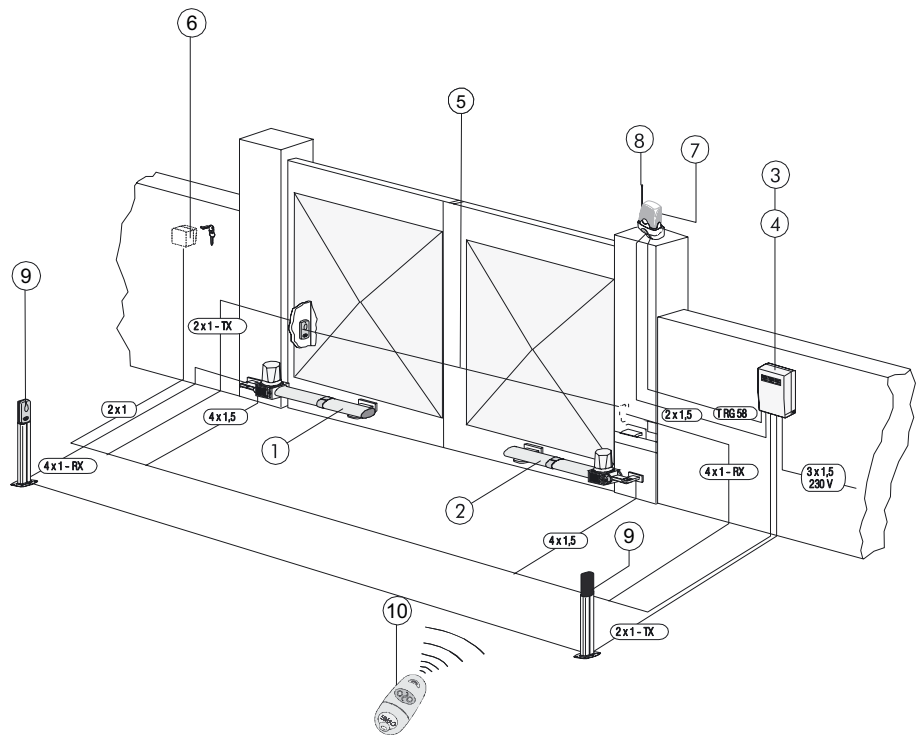


Montageanordnung:



Beispiel-Systemzeichnung:

1. Linker KRONO-Antriebsmotor
2. Rechter KRONO-Antriebsmotor
3. externe Motorsteuerung
4. Funkempfänger
5. IR-Lichtschranken
6. Schlüsseltaster
7. Blinkleuchte
8. Stabantenne
9. IR-Lichtschranken
10. Handsender



Das CAME Produktsortiment:

- > Drehtorantriebe
- > Schiebetorantriebe
- > Garagentorantriebe
- > Falttorantriebe
- > Sektionaltorantriebe
- > mechanisches Torzubehör
- > Automatiktürantriebe
- > Kettenbarrieren/Parkbügel
- > Schranken /Parksysteme
- > automatische Poller
- > Funkanlagen
- > Sicherheitszubehör



Ihr CAME Fachhändler: